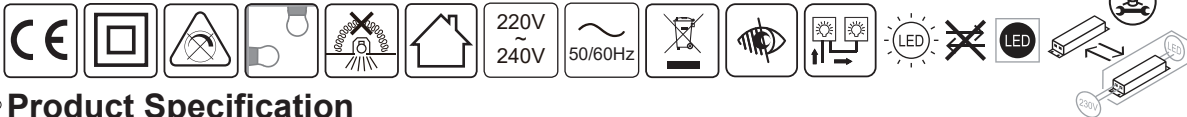


## LED Panel Installation Guide DALLE LED Guide d'installation

- en WARNING : THIS FITTING MUST BE INSTALLED BY A LICENSED ELECTRICIAN.**
- THE LIGHT SOURCE OF THIS LUMINAIRE IS NOT REPLACEABLE; WHEN THE LIGHT SOURCE REACHES ITS END OF LIFE THE WHOLE LUMINAIRE SHALL BE REPLACED.
  - THE PRODUCT MUST BE INSTALLED BY A QUALIFIED ELECTRICIAN.
  - THE POWER SUPPLY MUST BE SWITCHED OFF BEFORE INSTALLATION.
  - NO WARRANTY WILL BE ACCEPTED IF THIS PRODUCT IS NOT INSTALLED BY A QUALIFIED ELECTRICIAN IN ACCORDANCE WITH THIS GUIDE.
  - AC INPUT WIRE SPECIFICATIONS: 3x1.5~2.5MM<sup>2</sup>(H03VVH2-F).
  - THIS PRODUCT CONTAINS A LIGHT SOURCE OF ENERGY EFFICIENCY CLASS<E>.

- fr AVERTISSEMENT : CE LUMINAIRE DOIT ETRE INSTALLE PAR UN ELECTRICIEN QUALIFIE**
- LA SOURCE LUMINEUSE DE CE LUMINAIRE N'EST PAS REMPLAÇABLE; LORSQUE LA SOURCE LUMINEUSE ATTEINT SA FIN DE SA VIE), LE LUMINAIRE ENTIER DOIT ÊTRE REMPLACÉ.
  - CE LUMINAIRE DOIT ÊTRE INSTALLÉ PAR UN ÉLECTRICIEN QUALIFIÉ.
  - L'ALIMENTATION ÉLECTRIQUE DOIT ÊTRE ÉTEINTE AVANT D'INTERVENIR SUR L'INSTALLATION.
  - AUCUNE GARANTIE NE SERA ACCEPTÉE SI CE PRODUIT N'EST PAS INSTALLÉ PAR UN ÉLECTRICIEN QUALIFIÉ.
  - COURANT ALTERNATIF CÂBLE D'ALIMENTATION: CONDUCTEURS 3x1.5~2.5MM<sup>2</sup>(H03VVH2-F).
  - CE PRODUIT CONTIENT UNE SOURCE LUMINEUSE DE CLASSE D'EFFICACITÉ ÉNERGÉTIQUE<E>.



**en Product Specification**

**fr Caractéristiques des produits**

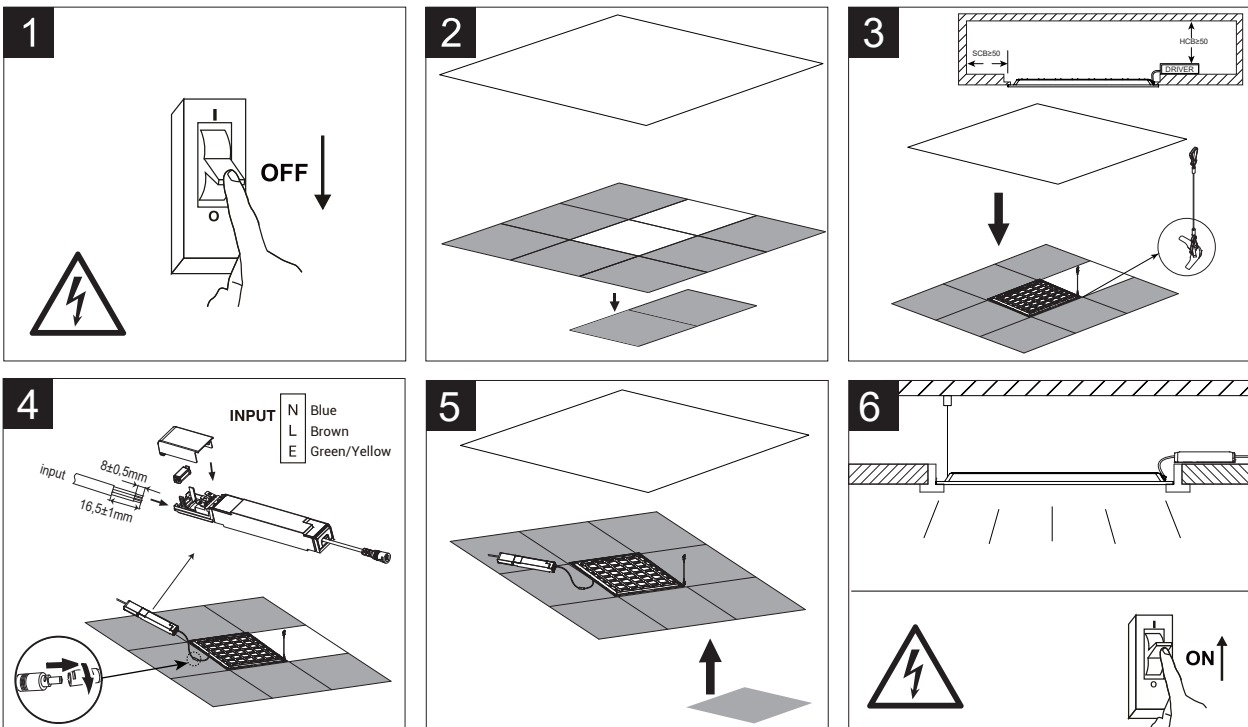
Model Modèle	Size(mm) Taille	Wattage(W) Puissance	Current(mA) courant	Ta(°C) Température
CODA-MCO-60x60-FW	595*595*33	36	750	40

**en Installation of panel light**

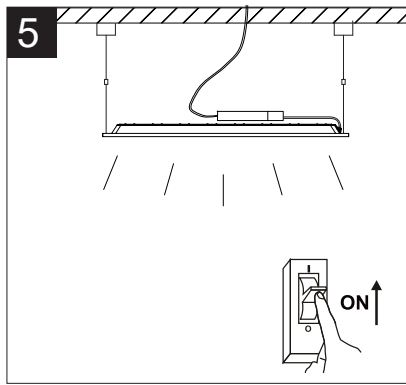
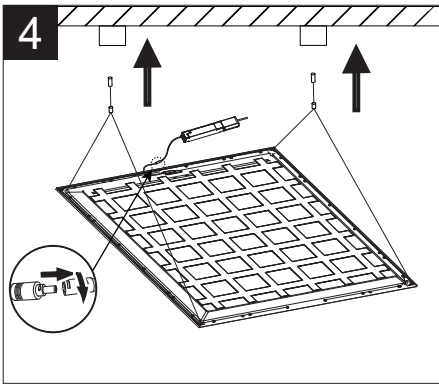
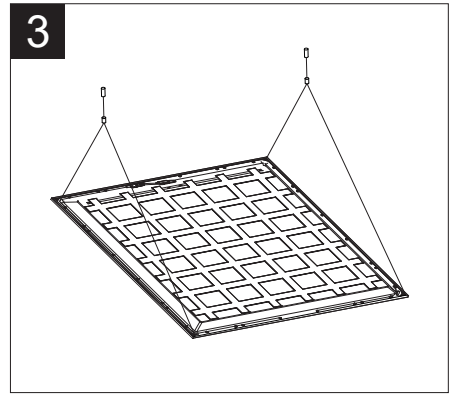
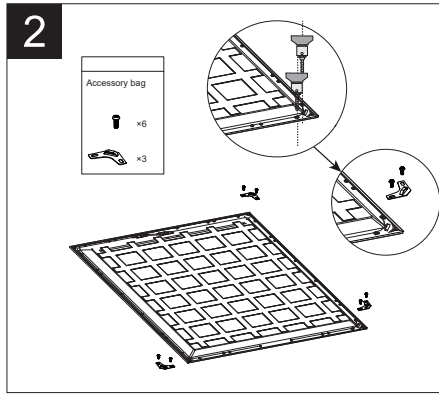
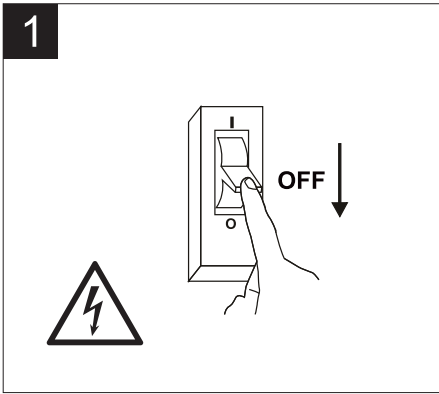
**fr Installation de DALLE LED**

**en A. T-bar Ceiling Recessed Installation**

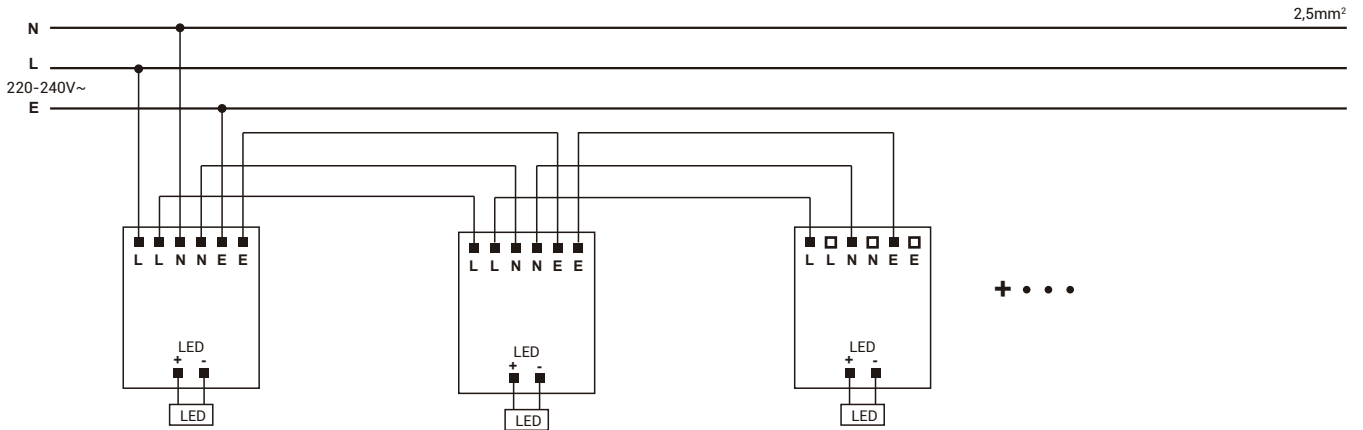
**fr A . Profil en T du faux-plafond.**



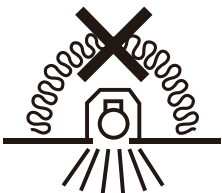
**en B. Suspension Installation**  
**fr B. Câbles de suspension en option.**



**en Installation circuit diagram**  
**fr Diagramme d'installation du circuit**



Nombre maximum de luminaires connectés au disjoncteur			
B10	B16	C10	C16
8	12	13	20



**en** Luminaires not suitable for covering with thermally insulating material.  
**fr** Luminaires ne pouvant pas être recouverts d'un matériau isolant thermique.

CEOTIS ECLAIRAGE  
 23 rue Lavoisier, 75008 Paris  
 Email: contact@ceotis.fr  
 TEL: +33 (0) 1 43 87 52 04